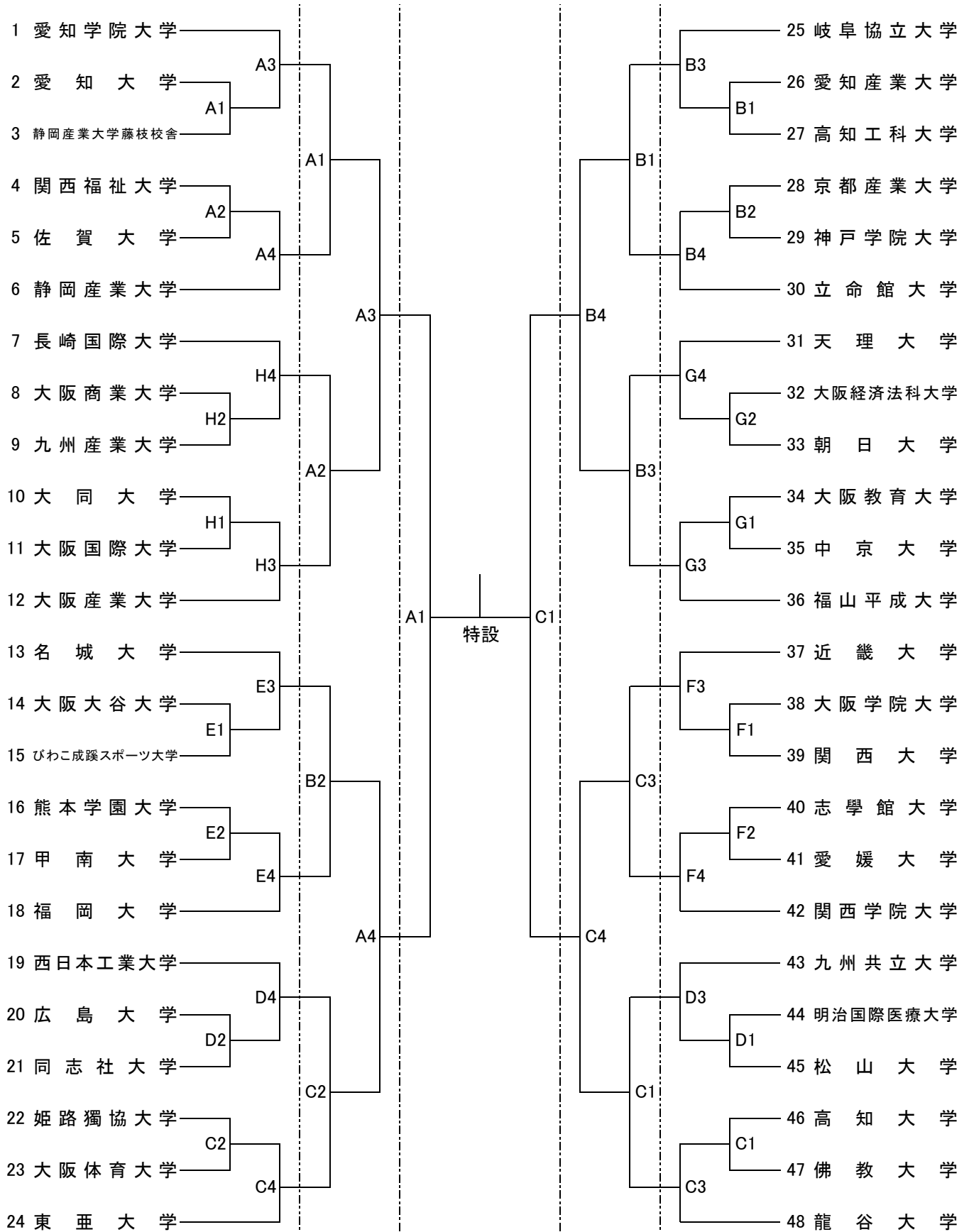


# 2019年度 第45回 西日本バレーボール大学男子選手権大会

## 【決勝トーナメント戦 組み合わせ】



6月28日(金)	6月29日(土)	6月30日(日)	6月29日(土)	6月28日(金)
3セットマッチ		5セットマッチ		3セットマッチ

設定時間	開館時間	競技フロア開放		試合会場	A・B・C・特コート …
	9:00	28日	29日・30日		Dコート…
	第1試合プロトコール	9:19	9:15		E・F・Gコート…
	28日	第1試合開始			Hコート…
	28日	29日・30日	10:00		
	9:49	9:45			